



Han® PushPull RJ45 Genderchanger Metall
Kat. 6 / Class E

Vorteile

- Hohe Schutzart IP 65 / IP 67
- Robustes Metallgehäuse
- PROFINET Standard der deutschen Automobilproduktion

Applikationsbeispiele

- Verlängerung einer Übertragungsstrecke
- Wechsel des Kabelmedium innerhalb einer Übertragungsstrecke z.B. von flexiblen (Typ B) auf schleppkettenfähige Kabel (Typ C)

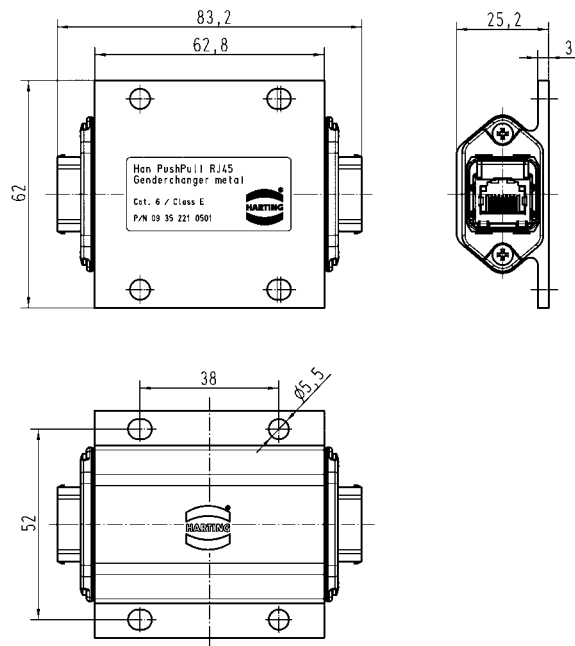
Bezeichnung	Bestell-Nummer	Maßzeichnung	Maße in mm
-------------	----------------	--------------	------------

Han® PushPull RJ45
Genderchanger Metall

bestehend aus Gehäuse und Leiterplatte
mit 2 x RJ45-Buchse



09 35 221 0501



Technische Kennwerte

Übertragungseigenschaften	Kat. 6 / Class E bis zu 250 MHz
Steckverbinder	Han® PushPull RJ45 (PROFINET konform)
Verriegelung	PushPull Technologie nach IEC/PAS 61 076-3-117 Variante 14
Steckgeometrie	RJ45 nach IEC 60 603-7
Steckzyklen	min. 750
Gehäusematerial	Aluminium eloxiert
Abmessungen	83,2 x 62 x 25,2 mm (im ungesteckten Zustand)
Schutzart nach DIN 60529	IP 65 / IP 67 (im gesteckten Zustand)
Montage	Aufputzmontage mit 4 Schrauben Typ M5
Betriebstemperatur	-20 °C bis +70 °C
Relative Luftfeuchtigkeit	30 % bis 95 % (nicht kondensierend)



Han® PushPull L Power 4/0 Genderchanger Metall

Vorteile

- Hohe Schutzart IP 65 / IP 67
- Robustes Metallgehäuse
- PROFINET Standard der deutschen Automobilproduktion

Applikationsbeispiele

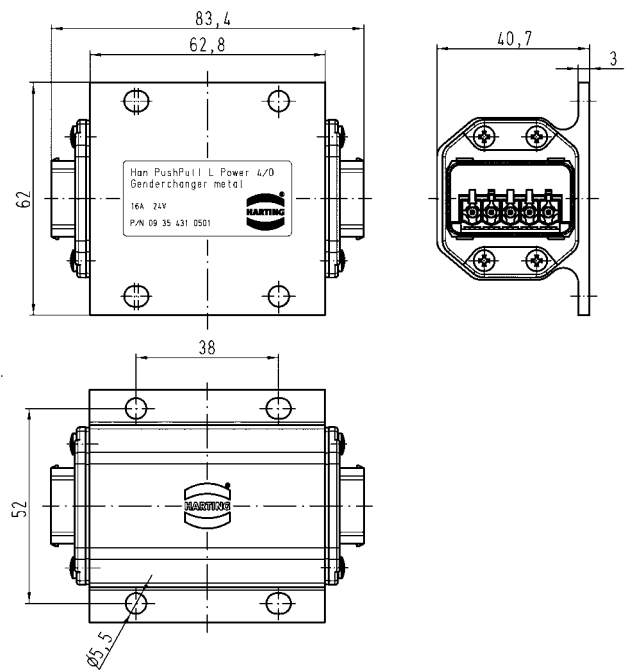
- Verlängerung einer Übertragungsstrecke
- Wechsel des Kabelmedium innerhalb einer Übertragungsstrecke z.B. von flexiblen (Typ B) auf schleppkettenfähige Kabel (Typ C)

Bezeichnung	Bestell-Nummer	Maßzeichnung	Maße in mm
-------------	----------------	--------------	------------

Han® PushPull L Power 4/0
Genderchanger Metall
bestehend aus Gehäuse und Leiterplatte
mit 2 x Stifteinsatz

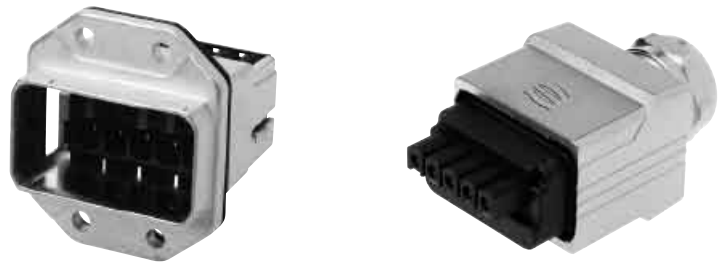


09 35 431 0501



Technische Kennwerte

Steckverbinder	Han® PushPull L Power 4/0
Verriegelung	PushPull Technologie nach IEC/PAS 61 076-3-117
Elektrische Übertragung	16 A / 24 V
Kontaktzahl	5
Steckzyklen	min. 500
Gehäusematerial	Aluminium eloxiert
Abmessungen	83,4 x 62 x 40,7 mm (im ungesteckten Zustand)
Schutzart nach DIN 60529	IP 65 / IP 67 (im gesteckten Zustand)
Montage	Aufputzmontage mit 4 Schrauben Typ M5
Betriebstemperatur	-20 °C bis +50 °C
Relative Luftfeuchtigkeit	30 % bis 95 % (nicht kondensierend)



Steckverbinder, 5-polig, 24 V, 16 A

Merkmale

- HARTING PushPull Technologie
- Berührungssicher
- Kabelseite: Buchseneinsatz
- Federkraftanschluss
- Geräteseite: Stifteinsatz
- Federkraftanschluss
- AIDA-konform

Technische Kennwerte

Verriegelung	PushPull Technologie nach IEC/PAS 61076-3-117
Schutzart	IP 65 / IP 67
Kontaktzahlen	4 + PE
Elektrische Daten nach DIN EN 61984	16 A, 24 V, 4 kV 3
Anschlussart	Federkraftanschluss
Anschlussquerschnitt	0,75 ... 2,5 mm ²
Steckzyklen	min. 500
Temperaturbereich	-40 °C ... +70 °C
Kabeldurchmesser	9 - 13 mm
Gehäusematerial	Zinkdruckguss, vernickelt

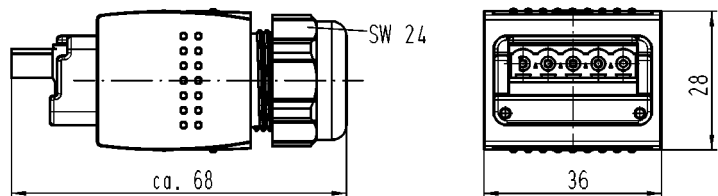
Bezeichnung Bestell-Nummer Zeichnung Maße in mm

Steckverbinder, Metall

bestehend aus Gehäuse und Buchseneinsatz mit Federkraftanschluss



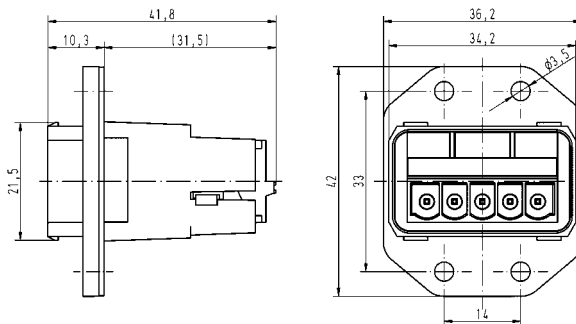
09 35 431 0401



Wanddurchführung, Metall

bestehend aus Anbaugeschäse und Stifteinsatz mit Federkraftanschluss

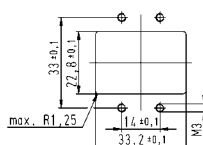
09 35 431 0311

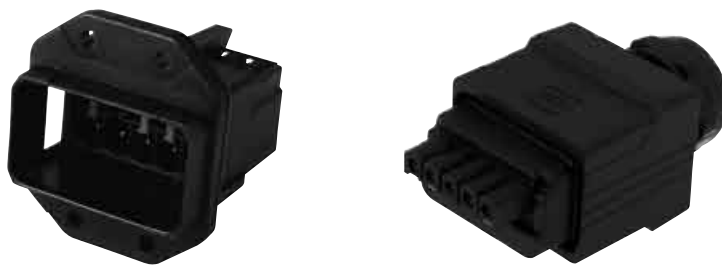


Schutzkappe IP 65 / IP 67 für Geräteseite

09 35 004 5401

Montageausschnitt





Steckverbinder, 5-polig, 24 V, 16 A

Merkmale

- HARTING PushPull Technologie
- Berührungssicher
- Kabelseite: Buchseneinsatz
- Federkraftanschluss
- Geräteseite: Stifteinsatz
- Federkraftanschluss
- AIDA-konform

Technische Kennwerte

Verriegelung	PushPull Technologie nach IEC/PAS 61076-3-117
Schutzart	IP 65 / IP 67
Kontaktzahlen	4 + PE
Elektrische Daten nach DIN EN 61984	16 A, 24 V, 4 kV 3
Anschlussart	Federkraftanschluss
Anschlussquerschnitt	0,75 ... 2,5 mm ²
Steckzyklen	min. 500
Temperaturbereich	-40 °C ... +70 °C
Kabeldurchmesser	9 - 13 mm
Gehäusematerial	Kunststoff, schwarz
Brennbarkeit nach	UL 94 V0

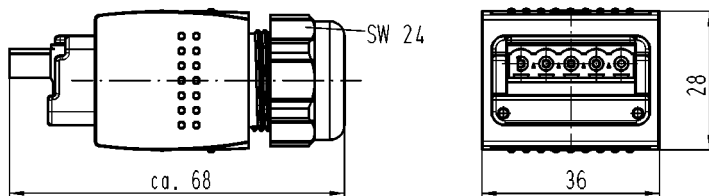
Bezeichnung Bestell-Nummer Zeichnung Maße in mm

Steckverbinder, Kunststoff

bestehend aus Gehäuse und Buchseneinsatz mit Federkraftanschluss



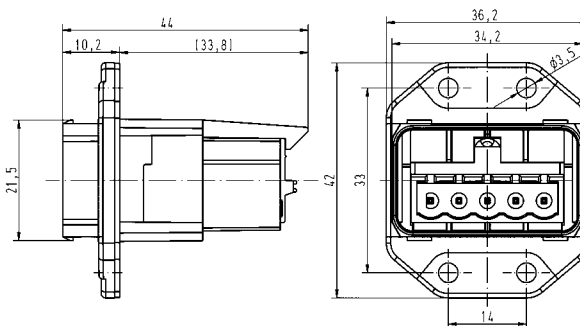
09 35 431 0421



Wanddurchführung, Kunststoff

bestehend aus Anbaugeschäube und Stifteinsatz mit Federkraftanschluss

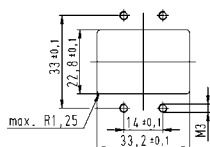
09 35 431 0331



Schutzkappe IP 65 / IP 67 für Geräteseite

09 35 004 5401

Montageausschnitt





Han® PushPull,
nach IEC/PAS 61 076-3-117 Variante 14
Zubehör

Bezeichnung	Bestell-Nummer	Zeichnung	Maße in mm
Han® PushPull Schutzkappe IP 40 für Geräteseite	09 35 002 5401		22,8 22,8 9,5
Han® PushPull Schutzkappe IP 40 für Kabelseite	09 35 002 5412		a22 21,9
Han® PushPull Schutzkappe IP 65 / IP 67 für Geräteseite	09 35 002 5402		20 32,6 26,4 20,2
Han® PushPull Schutzkappe IP 65 / IP 67 für Kabelseite	09 35 002 5411		4,5 32 21,6
Han® PushPull L für Power 4/0 Schutzkappe IP 65 / IP 67 für Geräteseite	09 35 004 5401		4,5 32 21,6
Han® PushPull Codierstifte für Power 4/0 für Geräte- und Kabelseite	09 35 000 6190		64,6 32,6